

## 高精度、高效率、低成本离线式功率开关

### 特点

- 85Vac~265Vac 全电压输入
- 输出电压5V、9V和12V通过SEL脚设定
  - SEL悬空, Vout=5V
  - SEL=160Kohm电阻, Vout=9V
  - SEL短路到地, Vout=12V
- 低成本BUCK方案
- 快速启动: < 0.05S
- 低空载功耗: <50mW@264Vac, 5V输出电压
- 高恒压精度:  $\pm 3\%$
- 内置抖频技术, 提高EMI性能
- 集成高压启动电路和高压功率开关
- 内置前沿消隐 (LEB)
- 内置欠压、过压、过流、过温、短路等保护功能
- 封装形式: SOP8、SOT23-5

### 应用领域

- 小家电
- 智能家居
- 替代线性、RCC电源

### 概述

FT840X 是一款高性能、高精度、低成本的非隔离 buck 功率开关。它包含一个专门的电流模 PFM 控制器和一个高压功率开关管。内置的误差放大器经过优化保证优越的动态响应, 稳定的闭环反馈使得 FT840X 在全电压输入范围内都能得到稳定的高精度输出电压。

FT840X 具有三种固定输出电压 5V、9V 和 12V, 可以通过 SEL 脚进行设定。当 SEL 悬空时, 输出为 5V; 当 SEL 接 160Kohm 电阻到地时, 输出为 9V; 当 SEL 短路到地时, 输出为 12V。

FT840X 采用超高压工艺, 内部集成高压启动电路, 高压功率开关, 以及电流采样电阻, 减少了外部元器件, 极大地简化了系统应用。内置的频率抖动和软驱动技术能提高 EMI 性能。内置的前沿消隐电路使得无需外部滤波器件。在设计中尽量地减小 20KHz 频率以下的电感能量以消除工作时的电感振动噪音。

FT840X 内部集成的功能还包括: VCC 欠压保护 (UVLO)、VCC 过压保护 (OVP)、过温保护 (OTP)、逐周期过流保护 (OCP)、输出短路保护 (SCP)。完善的保护功能, 保证了系统的可靠性。

FT840X 提供 SOP8 和 SOT23-5 封装形式。

典型应用电路图

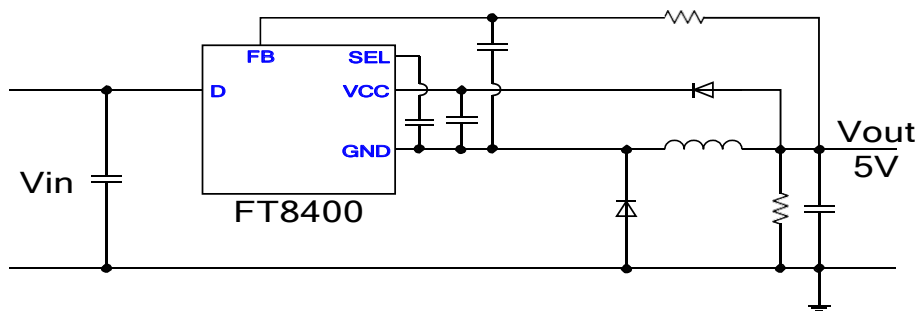


图1: 5V输出典型应用电路图

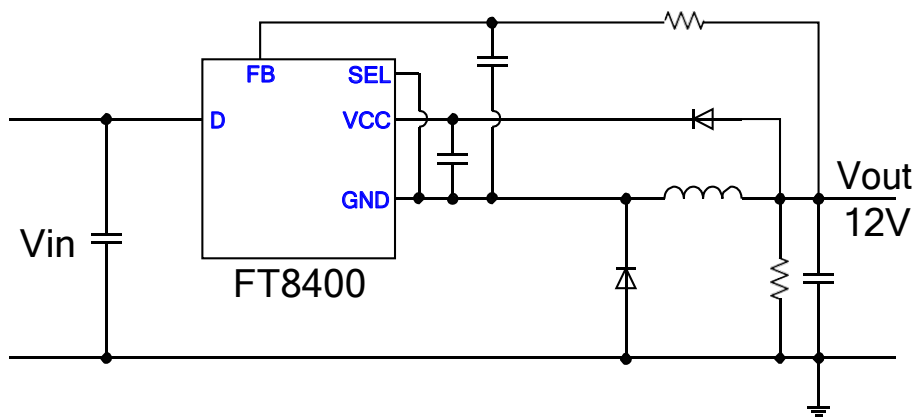


图2: 12V输出典型应用电路图

推荐应用规格

型号	封装形式	输出电压	最大输出电流
FT8400-xx	SOP-8	通过外部电阻设定输出 5V/9V/12V	5V 输出: 0.15A 12V 输出: 0.12A
FT8400-Lxx	SOT23-5	通过外部电阻设定输出 5V/9V/12V	5V 输出: 0.15A 12V 输出: 0.12A

管脚示意图

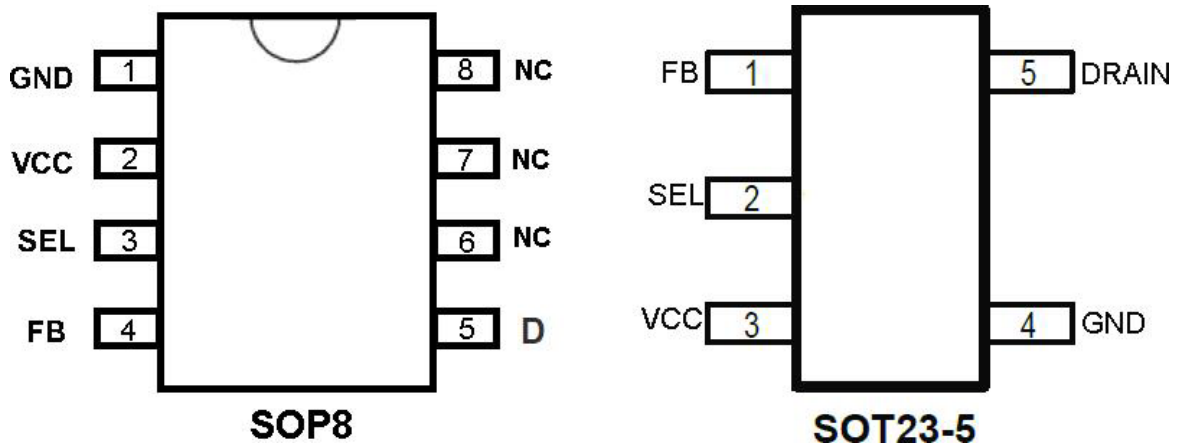


图 3: 封装俯视图

管脚说明

Pin (SOP8)	Pin (SOT23-5)	Name	Description
1	4	GND	芯片地，同时也是集成高压MOSFET的源极
2	3	VCC	芯片电源，同时也是输出反馈输入端口
3	2	SEL	输出电压选择输入端口
4	1	FB	反馈检测输入端口
5	5	D	集成高压MOSFET的漏极
6		NC	悬空脚
7		NC	悬空脚
8		NC	悬空脚

表 1